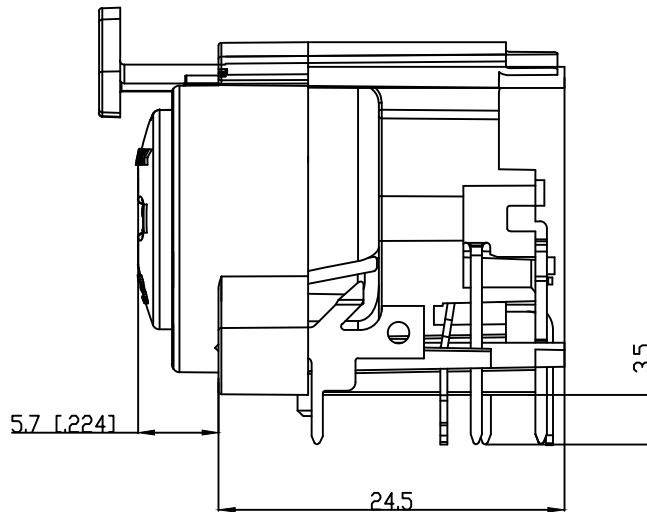
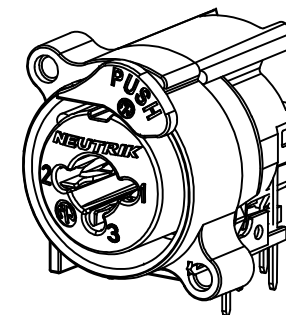
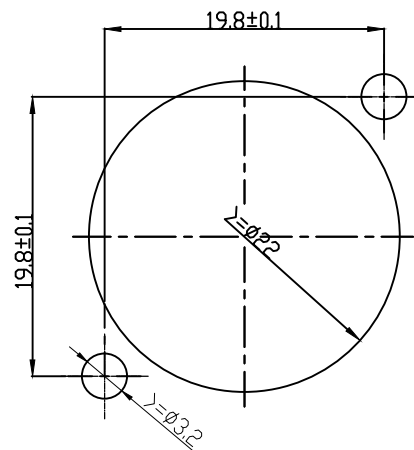
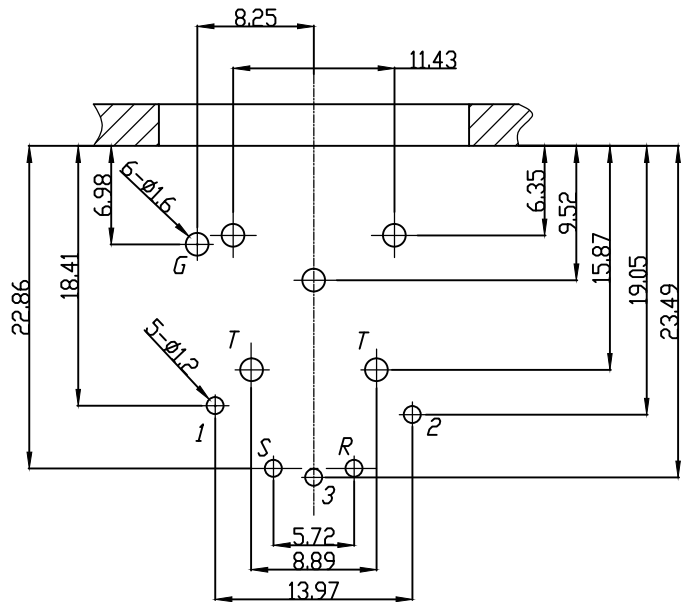
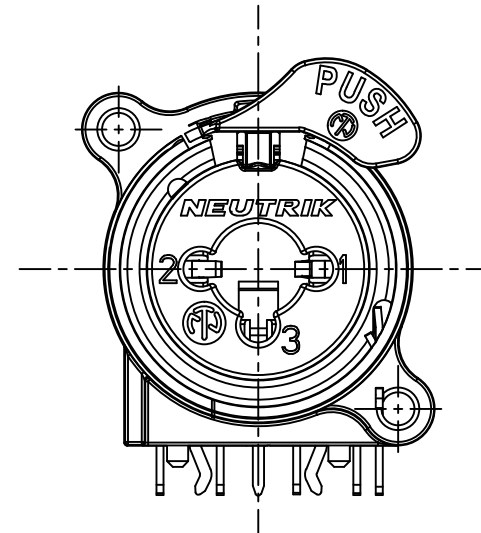


Print Bohrplan
(Bestueckungsseite)
Pcb-Layout (component side)



Frontplattenausschnitt
(Rueckseite)
Panel cut ou (rear side)



2:1

Allgemeintoleranzen ISO 2768-n	Werkstoff	Massstab	Datum	Name
Zeichnung urheberrechtlich geschuetzt (DIN 34) (C)	-	3:1 (A3)	-	-
Benennung NCJ6FA-H-AE NCJ6FA-H-AE			Aend.-Nr. -	Aend.-Index -
NEUTRIK AG FL-9494 SCHAMN			Ersatz fuer 8102ST1854	Blatt 1 von 2 Bl.
			Zeichn. Nr. ST-NCJ6FA-H-AE	