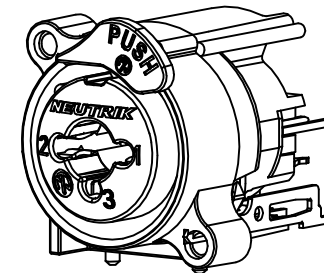
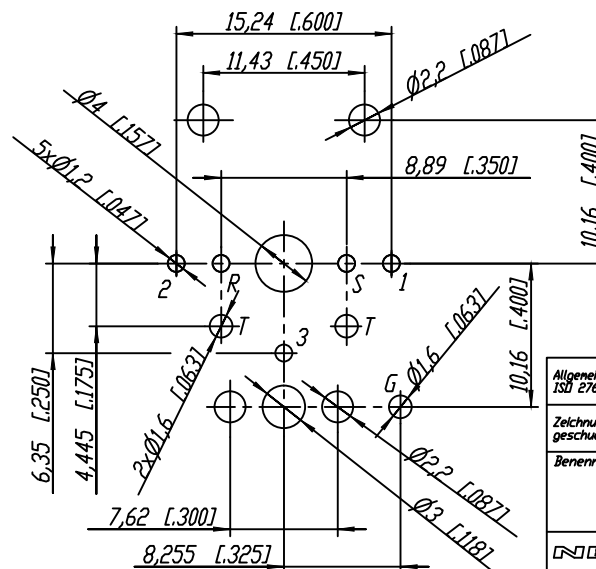
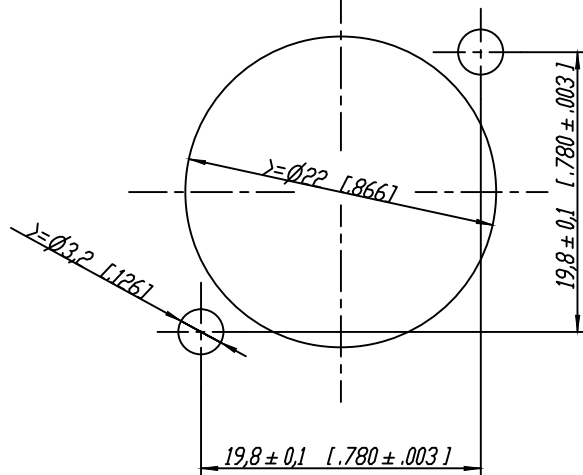


Print-Bohrplan (Bestückungsseite)
PCB-layout (component-side)

Frontplattenausschnitt (Rückseite)
Panel cut out (rear side)



21

Allgemeintoleranzen ISO 2768-m	Werkstoff	Massstab	Datum	Name
Zeichnung urheberrechtlich geschützt (DIN 34) (C)	-	3:1 (A3)	Gezeichnet	-
			Freigegeben	-
			Geändert	-
Benennung			Aend.-Nr.	Aend.-Index
NCJ6FA-V-AE			-	-
NEUTRIK AG FL-9494 SCHAAN			Ersatz fuer	Blatt 1 von 1 Bl.
			Zeichn. Nr.	ST-NCJ6FA-V-AE