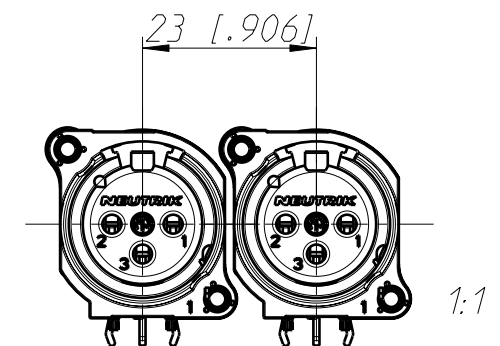
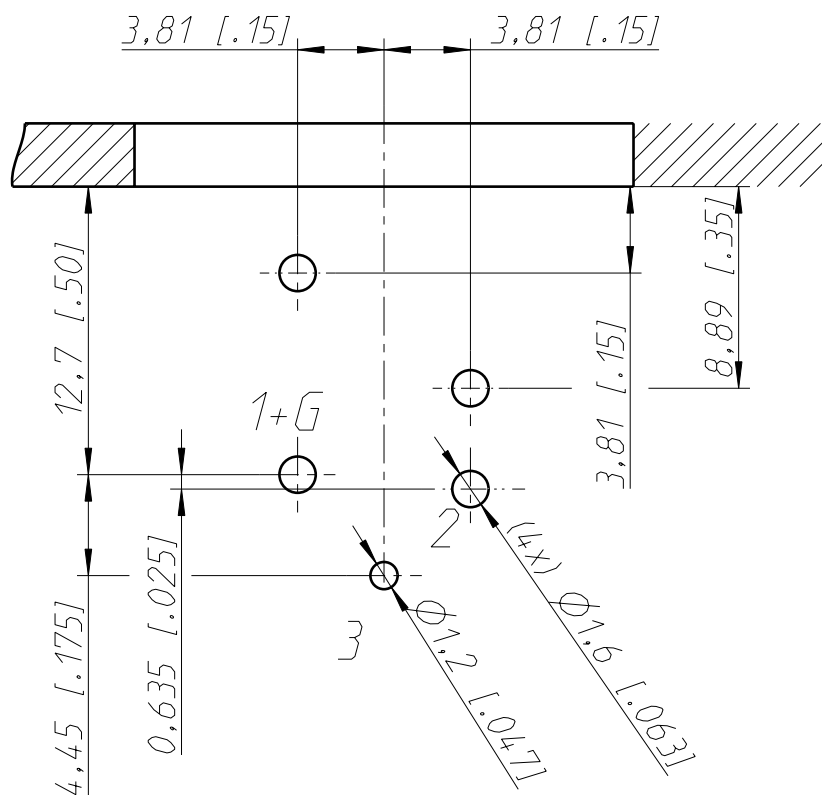
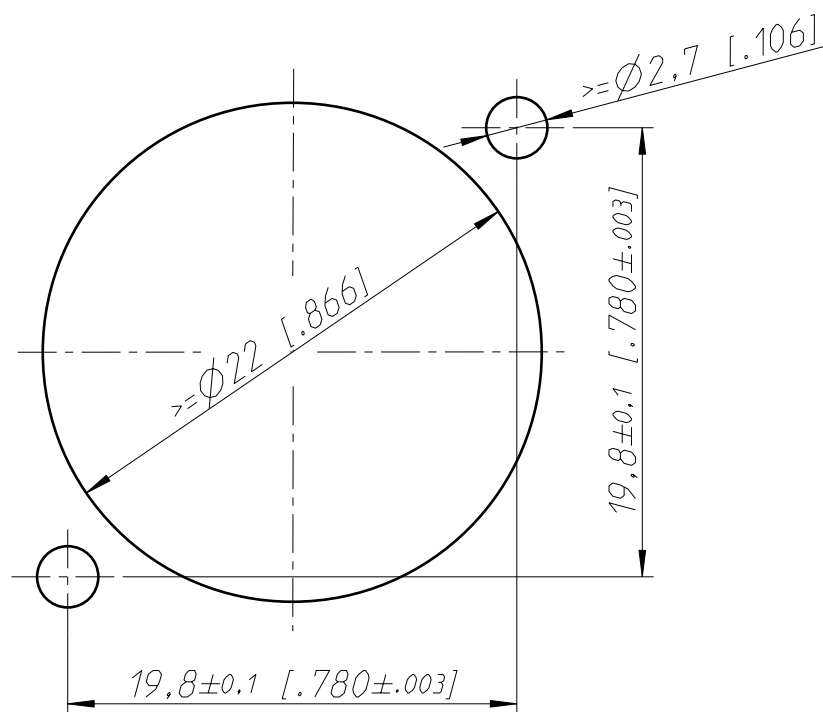


Frontplattenausschnitt (Rückseite)
Panel cut out (rear side)

Print-Bohrplan (Bestückungsseite)
PCB-Layout (component side)

min. Einbauabstand
min assembling distance



Layout tolerance: ±0.05mm [0.002"]

Allgemeintoleranzen ISO 2768-m	Werkstoff -	Massstab: 3:1 (A3)	Gezeichnet	Datum	Name
			Freigegeben	04.07.11	Karlinger
Zeichnung urheberrechtlich geschuetzt (DIN 34) (C)	-	-	Geaendert	07.03.19	Karlinger
			Aend.-Nr. 2018-0141		Aend.-Index
Benennung NC3FBH/FAH NC3FBH1-0			Ersatz fuer:	Blatt 1 von 1 Bl.	
NEUTRIK AG FL-9494 SCHAAN			Zeichn. Nr. ST-NC3FBH1-0		