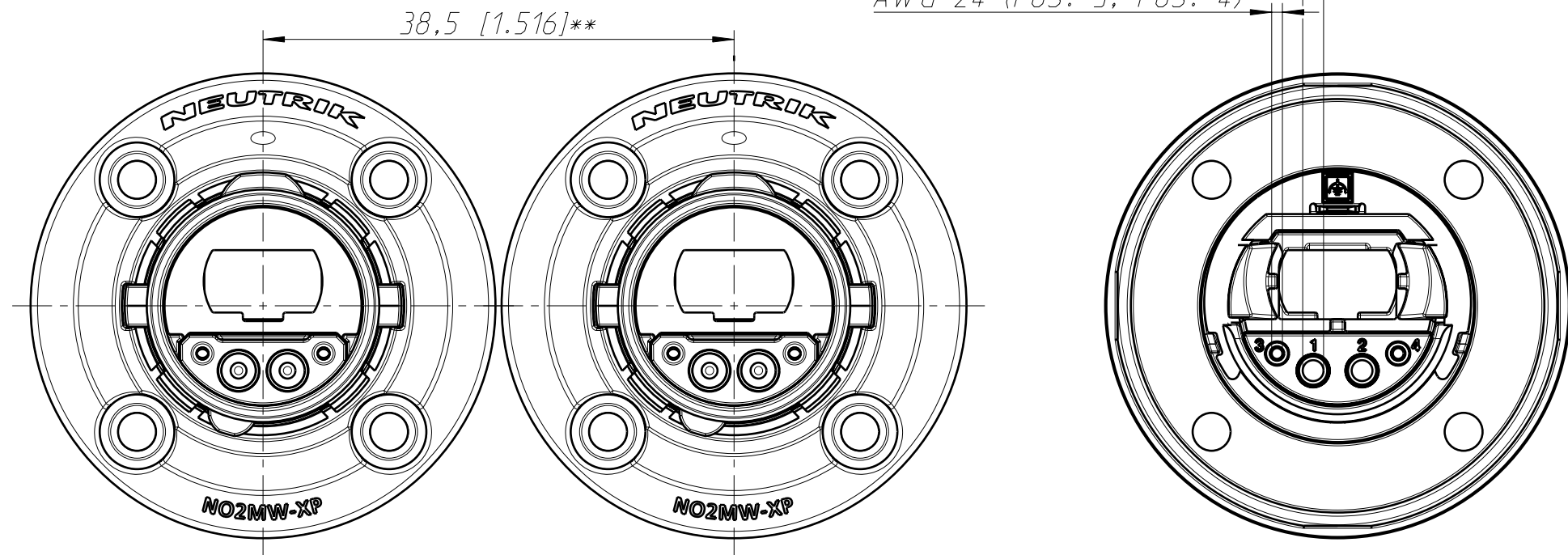
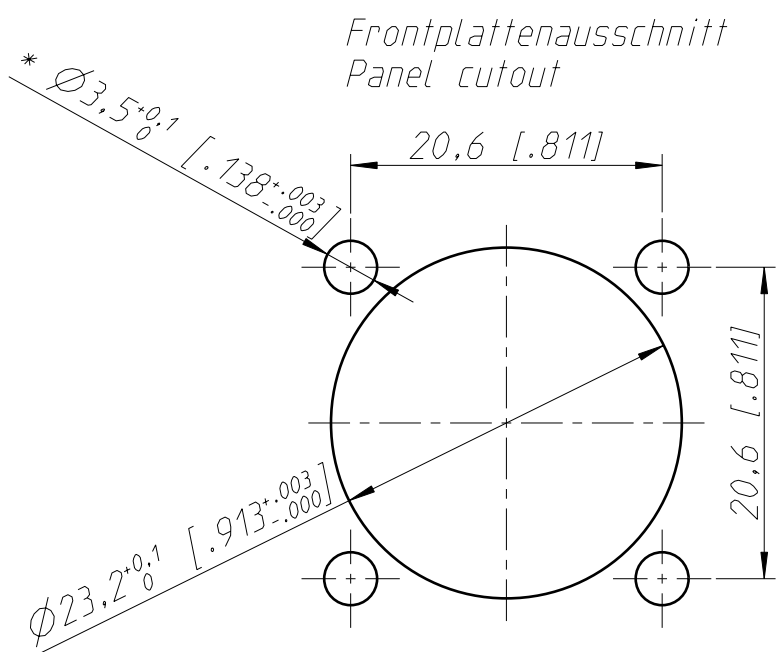


ACHTUNG: Frontplatte auf dieser Seite montieren!  
 ATTENTION: Front panel has to be mounted on this side!

min. Einbauabstand  
 min. assembling distance

AWG 16 (POS. 1, POS. 2)  
 AWG 24 (POS. 3, POS. 4)



\* für Dichtheitsanwendungen  $\varnothing 3.1$  (1.22), in Kombination mit SCXP-M  
 \* for sealing application  $\varnothing 3.1$  (1.22), in combination with SCXP-M

\*\*50mm werden empfohlen für komfortables ein-/ausstecken des Kabelsteckers  
 \*\*50mm are recommended for comfortable plug/unplug of cable connector

General tolerances ISO 2768-m	Scale	Date	Name
Refer to protection notice ISO 16016.	2:1 (A3)	09.05.2019	Mangeng
Name	Dragonfly	Modified	-
	NO2MW-XP	Change-No.	Sheet-No.
		-	1 / 1
		Replacement for:	
		Drawing-No.	ST-NO2MW-XP
<b>NEUTRIK</b>			